



Codifica d'ordine

ML8-55-3242/25/103/138/143

Barriera ottica a riflessione
Con connettore a spina (M8 x 1), 4 poli

Caratteristiche

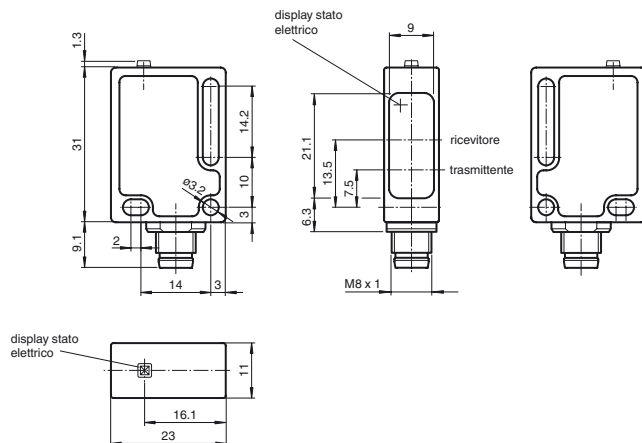
- Indicatore LED a 2 vie per lo stato di commutazione
- Possibilità di montaggio flessibili grazie al foro scanalato
- Impermeabile, classe di protezione IP67
- Classe di protezione II

Certificazione

Piccola, resistente e affidabile, la serie ML8 di sensori miniaturizzati è particolarmente adatta per il rilevamento senza contatto di oggetti in spazi ristretti. L'indicatore LED è posizionato dietro le lenti e offre informazioni affidabili sullo stato di funzionamento del sensore. Il LED è sempre visibile, anche se il sensore è completamente incorporato. Opzioni flessibili di montaggio e portate di rilevamento fisse predefinite agevolano la configurazione e il funzionamento.

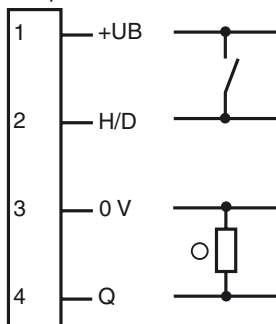
Data di edizione: 2012-09-06 08:42 Data di stampare: 2012-09-13 186906_ita.xml

Dimensioni



Allacciamento elettrico

Opzione: 103

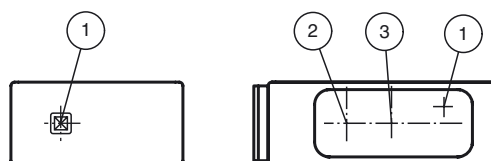


- = Intervento in presenza di luce
- = commutazione sullo scuro

Appuntare conciliarsi



Indicatori/Elementi di comando



1	Stato di commutazione	giallo
2	Emettitore	
3	Ricevitore	

Dati tecnici**Dati generali**

Distanza della portata	0 ... 4 m
Distanza del riflettore	0,05 ... 4 m
Portata limite	4,5 m
Oggetto di riferimento	Riflettore H85-2
Trasmettitore fotoelettrico	LED
Tipo di luce	rosso, luce variabile
Diametro chiazza luce	circa. 180 mm alla distanza di 3,5 m
Angolo di apertura	circa. 3 °
Limite luce estranea	40000 Lux
MTBF	280000 h

Caratteristiche sicurezza funzionale

MTTF _d	2340 a
Durata dell'utilizzo (T _M)	20 a
Grado di copertura della diagnosi (DC)	0 %

Indicatori / Elementi di comando

Indicatore delle funzioni	LED giallo, è acceso se il fascio luminoso è libero, lampeggia alla diminuzione oltre la riserva funzionale
---------------------------	---

Dati elettrici

Tensione di esercizio	U _B	10 ... 30 V DC , Classe
Ondulazione		max. 10 %
Corrente a vuoto	I ₀	< 20 mA

Ingresso

Ingresso funzionale	Commutatore presenza/assenza luce
---------------------	-----------------------------------

Uscita

Tipo di circuito	Intervento in presenza di luce	
Uscita del segnale	1 uscita pnp, a prova di cortocircuito, polarità protetta, collettore aperto	
Tensione di comando	max. 30 V DC	
Corrente di comando	max. 100 mA	
Caduta di tensione	U _d	≤ 1,5 V DC
Tempo di reazione		250 μs

Condizioni ambientali

Temperatura ambiente	-30 ... 60 °C (-22 ... 140 °F)
Temperatura di magazzino	-40 ... 75 °C (-40 ... 167 °F)

Dati meccanici

Classe di protezione	IP67
Allacciamento	Connettore a spina (M8 x 1), 4 poli
Materiale	
Involucro	PC (Macrolon, rinforzato con fibre di vetro)
Uscita luce	PMMA
Connettore	Plastica
Massa	circa. 10 g

Conformità alle norme e alle direttive

Conformità alle direttive	Direttiva sulla Compatibilità Elettromagnetica 2004/108/CE
Conformità alle norme	
Norma prodotto	EN 60947-5-2:2007
Classe di protezione	EN 60529
Norme	EN 50178, UL 508

Omologazioni e certificati

Classe di protezione	II, Tensione di taratura ≤ 250 V AC con grado d'impurità 1-2 a norma IEC 60664-1
omologazione UL	cULus Listed, Class 2 Power Source, Type 1 enclosure
Omologazione CCC	I prodotti con tensione di esercizio ≤ 36 V non sono soggetti al regime di autorizzazione e pertanto non sono provvisti di marcatura CCC.

Accessori**Montagekit OMH-ML7-01****Montagekit OMH-ML7-02****OMH-ML7-01****OMH-ML7-02****OMH-ML7-03**

Lamiera di fissaggio

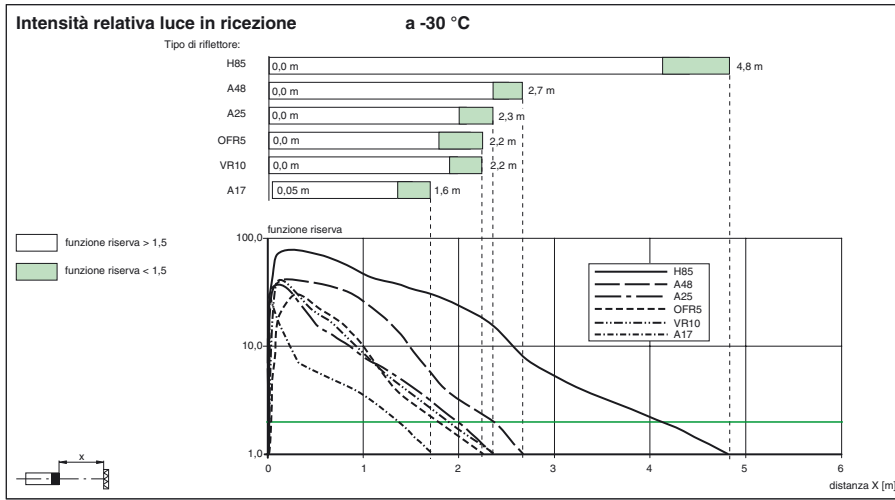
V31-WM-2M-PUR

scatola connessione cavi, M8, a 4 poli, cavo PUR

V31-GM-2M-PUR

scatola connessione cavi, M8, a 4 poli, cavo PUR

Per altri accessori vedere il sito Internet www.pepperl-fuchs.com



Data di edizione: 2012-09-06 08:42 Data di stampare: 2012-09-13 18:06:06_ita.xml